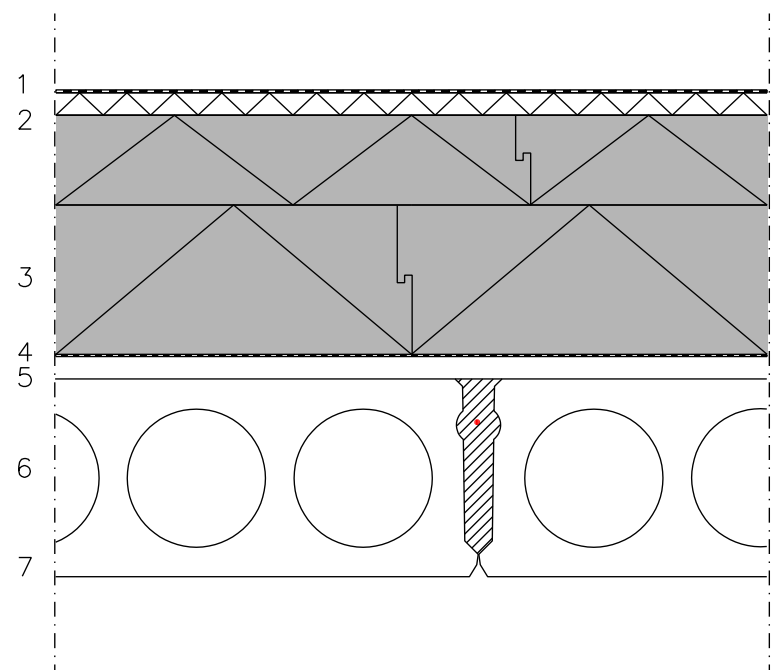


Käyttökohde

LOIVA BETONIYLÄPOHJA

FF-EPS RAKENNEKORTTI

YP02



1. Vedeneristys rakennesuunnitelman mukaan
katteen kiinnitys ja limitus katevalmistajan ohjeen mukaan
2. Laakerivilla 30 mm, $\lambda_D = 0,039$ W/mK
3. FF-EPS X 60S ristiinuritettu lämmöneriste, ratkaisu yhtenä tai kahtena kerroksena, kiinnitys alustaan erillisillä kiinnikkeillä tai katteen kiinnikkeillä
 - Lämmönjohtavuus $\lambda_D = 0,031$ W/mK
 - Palokäyttäytyminen E
 - Mittapysyvyys DS(70,90)1
 - Puristuslujuus CS(10) 60 kPa
4. Höyrnsulku
5. Puuhierretty kallistusvalu
6. Kantava rakenne rakennesuunnitelman mukaan, $R = 0,25$
7. Pintakäsittely huoneselostuksen mukaan

FF-EPS paksuus (mm)

U-arvo (W/m²K)

300

0,09

350

0,08

400

0,07

YmA 1010/2017 §33 taso

17.12.2020

Käyttökohde

LOIVA BETONIYLÄPOHJA

FF-EPS RAKENNEKORTTI

YP02

SUUNNITTELU- JA TOTEUTUSOHJEET

- Vedeneristys RIL107-2012 mukaan
- Kattokaivot erillissuunnitelman mukaan
- Kantava rakenne ontelolaatta tai teräsbetoni-laatta rakennesuunnitelman mukaan

FINNFOAM LÄMMÖNERISTEIDEN ERITYISOMINAISUUDET

- Lämmöneristelevyt ladotaan tiiviisti, saumat limittäen
- Lämmönläpäisykertoimen määrittämisessä käytetty EPS-eristeen $\lambda_D = 0,031$ W/mK
- Lämmönläpäisykertoimen määrittämisessä käytetty laakerivillan $\lambda_D = 0,039$ W/mK
- Eristelevyjen kuormituskestävyys tarkistettava tapauskohtaisesti
- FF-EPS 60S valmistuspaksuudet 100...300 mm

17.12.2020