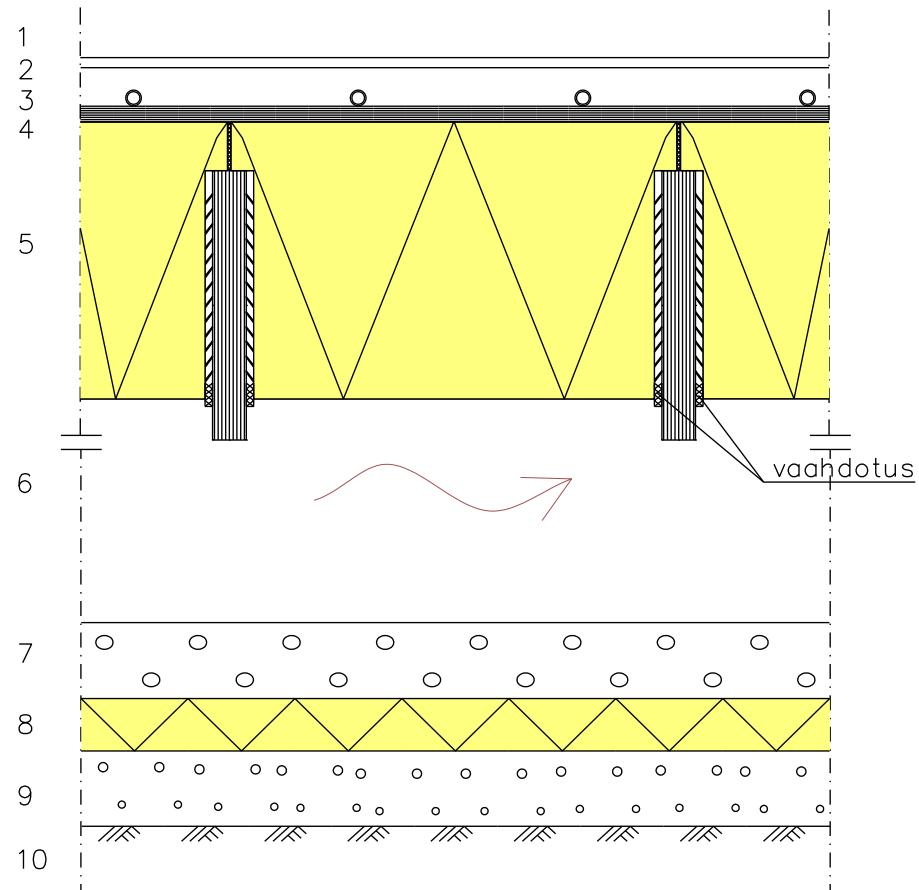


Käyttökohde

TUULETTUVA ALAPOHJA

FINNFOAM RAKENNEKORTTI AP11



- 1 Pintarakente huoneselityksen mukaan
- 2 Kipsivalu + lattialämmitysputket. Minimikerrospaksuus 30 mm lämmitysputken yläpuolella.
- 3 Aluspaperi kipsijärjestelmän mukaan
- 4 Havuvaneri 21 mm
- 5 Finnfoam rossipohjaeriste FI-K600 210, 250 tai 370 mm $\lambda_D=0,035$ + kantavat lattiavasat esim. Kerto S. Lattiavasat maalattu tai painekyllästetty. Eriste tiivistetään lattiavasoihin elastisella polyuretaanivaahdolla.
- 6 Ryömintätila, korkeus ≥ 800 mm, tuuletusaukot 2...4% ryömintätilan pinta-alasta. Painovoimainen ilmanvaihto.
- 7 Karkea hiekka tai sora 50...100 mm
- 8 Finnfoam lämmöneriste 50...100 mm
- 9 Kuiva tasaushiekka tarvittaessa
- 10 Perusmaa, kallistus salaojiin 1:50

Paksuus (mm)	U (W/m ² K)
210	0,17
250	0,15
370	0,10

YmA 1010/2017 §33 taso

17.12.2020

Käyttökohde

TUULETTUVA ALAPOHJA

FINNFOAM RAKENNEKORTTI AP11

SUUNNITTELU- JA TOTEUTUSOHJEET

- Humusmaa ja muu orgaaninen aines on poistettava ryömintätilasta
- Alapohjan jäykistys rakennesuunnitelman mukaan
- Reunimaiset kannattajat sidotaan pystyrakenteeseen taipuman aiheuttamien haittojen ehkäisemiseksi rakennesuunnitelman mukaan
- Eristämistyön helpottamiseksi palkkeihin tehdään välituilla päittäis-jatkokset. Palkkien ja jatkosten mitoitus tapauskohtaisesti.
- Eristelevyjen asennus Finnfoam Oy:n asennusohjeen mukaan

FINNFOAM LÄMMÖNERISTEIDEN ERITYISOMINAISUUDET

- Finnfoam eristelevyt toimivat rakenteessa lämmöneristeenä eikä rakenteessa tarvita erillistä ilman- tai höyrnsulkua eikä tuulensuojalevyä.
- Rakenteella on mahdollista saavuttaa erinomainen ilmanpitävyys, jonka ansiosta ryömintätilan ilmaa ei pääse helposti kulkeutumaan asuintiloihin
- Eristelevyjen saumat vaahdotetaan sekä ylä- että alapuolelta elastisella PU-vaahdolla
- Eristelevyjen läpivientien ja liittymien tiivistys elastisella PU-vaahdolla. Ilmavirtausten syntyminen eristeen saumoissa on estettävä.
- FI-K600 eristelevyn pontti ja tiivistys on suunniteltu 50 mm:n vasalle. Leveämmän vasan käyttö on mahdollista. Silloin vain vaahdotusrako levenee.
- Mikäli eristelevyn huullos ulottuu alle 15 mm palkin päälle, levyn alle palkin kylkeen kiinnitetään 50x50 rima esim. ruuvaamalla rakennesuunnittelijan ohjeen mukaan
- Muotoiltujen eristelevyjen käyttö vaatii tarkkuutta kantavan rungon mitoituksen suunnittelussa ja asennuksessa
- Maahan asennettavan eristeen alhaisesta vesihöyrynläpäisevyydestä johtuen kosteuden haihtuminen maasta tuuletustilaan on vähäistä

17.12.2020