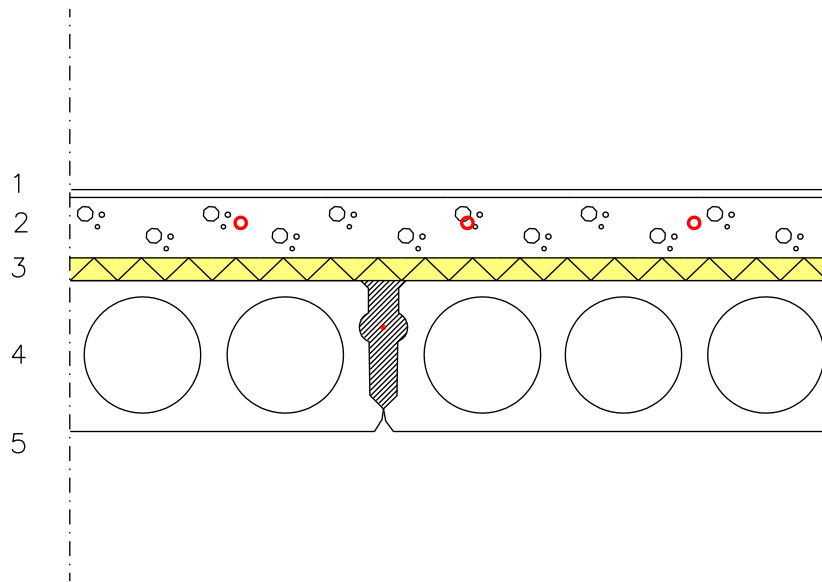


Käyttökohde

VÄLIPOHJA

FINNFOAM RAKENNEKORTTI

VP01



- 1 Lattiapinnoite huoneselityksen mukaan
- 2 Teräsbetoni-laatta 80...100 mm, rakennesuunnitelman mukaan
- 3 Finnfoam lämmöneriste 30...50 MM  
Eriste suuntaa lattialämmityksen tehon huonetilaan eikä välipohjan kantava rakenne lämpene turhaan. Lämmöneriste ei toimi äänieristeenä.
- 4 Kantava betonirakenne rakennesuunnitelman mukaan
- 5 Katon pinnoite huoneselityksen mukaan

17.12.2020