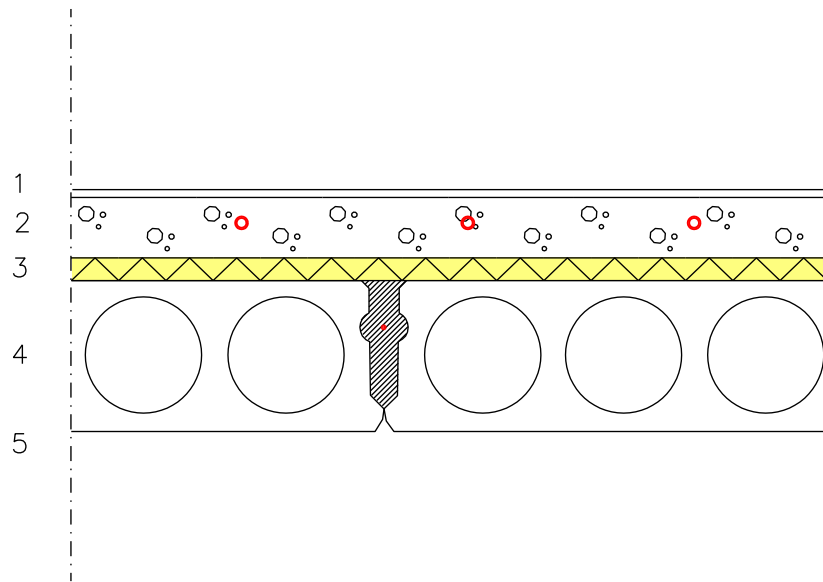


Käyttökohde

VÄLIPOHJA

FINNFOAM RAKENNEKORTTI

VP01



- 1 Lattiapinnoite huoneselityksen mukaan
- 2 Teräsbetoni-laatta 80...100 mm, rakennesuunnitelman mukaan
- 3 Finnfoam lämmöneriste 30...50 MM
- 4 Kantava betonirakenne rakennesuunnitelman mukaan
- 5 Katon pinnoite huoneselityksen mukaan