

10 VAAKALEIKKAUS BETONISANDWICH ELEMENTTI, KARMILIITOS 2

Tuulettumaton

Aukkojen ylä- ja alareunat sekä sivut suojataan palolta sisäpuolelta karmiliitoksen vaakaleikkauksessa esitetyin menetelmin.

PALOKATKO PUUKARMISSA JA TIIVISTYKSESSÄ

Karmin leveydellä ei ole paloteknistä vaatimusta
Karmin paksuus ≥ 30 mm

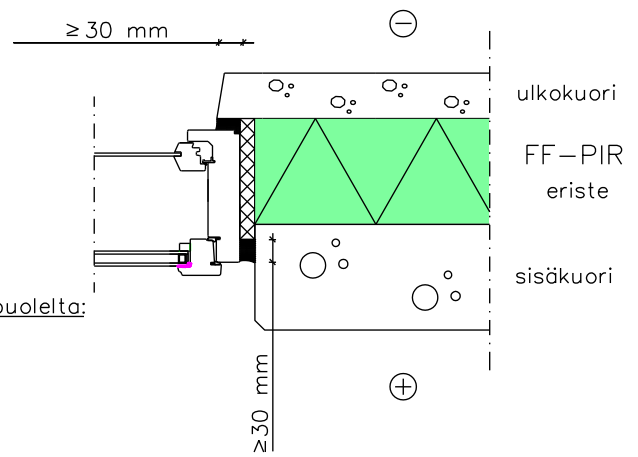
Karmin ja eristeen välinen tiivistys normaaliin tapaan, esimerkiksi normaali saumavaahto.

Karmin reunojen ja seinärakenteen välinen tiivistys sisäpuolelta:

- Palokatkoakryyli tai -silikoni ≥ 30 mm syvä kaistana, vähintään EI30 (EN 13501-2) massa- valmistajan ohjeen mukaan.
- Muu vastaava palokatkomateriaali

Karmin reunojen ja seinärakenteen välinen tiivistys ulkopuolelta:

- Palokatkoakryyli tai -silikoni ≥ 30 mm syvä kaistana, vähintään EI30 (EN 13501-2) massa- valmistajan ohjeen mukaan.
- Muu vastaava palokatkomateriaali



PALOKATKO ERISTETILASSA

Karmin leveydellä ei ole paloteknistä vaatimusta

Apukarmirakennevaihtoehdot:

- Puinen apukarmi, paksuus ≥ 30 mm
- Karmirakenne, joka vastaa suojaukseltaan EI30 rakennusosaa

Apukarmirakenteen liitos eristeeseen normaaliin tapaan, esimerkiksi saumavaahdolla.

Karmin ja apukarmi- / seinärakenteen välinen tiivistys normaaliin tapaan, esimerkiksi normaali saumavaahto.

