

150 PYSTYLEIKKAUS SISÄKUORIBETONIELEMENTTI, KARMILIITOS

Tuulettuva, ulkoverhous jonka suojaus vastaa raken-
nuksen korkeudesta riippuen EI15 tai EI30 vaatimusta.

Aukkojen ylä- ja alareunat sekä sivut suojataan palolta sisäpuolelta karmiliitoksen
vaakaleikkauksessa esitetyin menetelmin.

PALOKATKO ERISTETILASSA

Ulkoverhous vähintään B-s2, d0 ≤28 m korkeissa rakennuksissa
ja vähintään A2-s1, d0 yli 28 m mutta enintään 56 m korkeissa
rakennuksissa.

Tuuletusvälin suojaus aukon reunassa:

- Kun tuuletusväli >32 mm, kuristus ≥200 mm korkeudelta
≤25 mm:iin paksummalla FF-PIR FR eristeellä

Apukarmirakennevaihtoehdot:

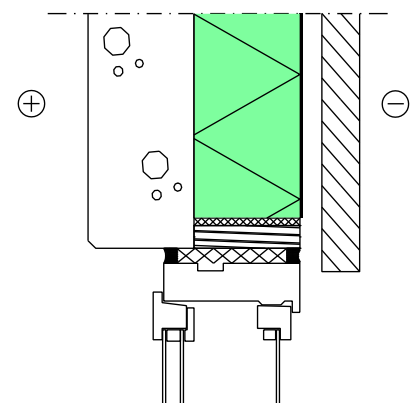
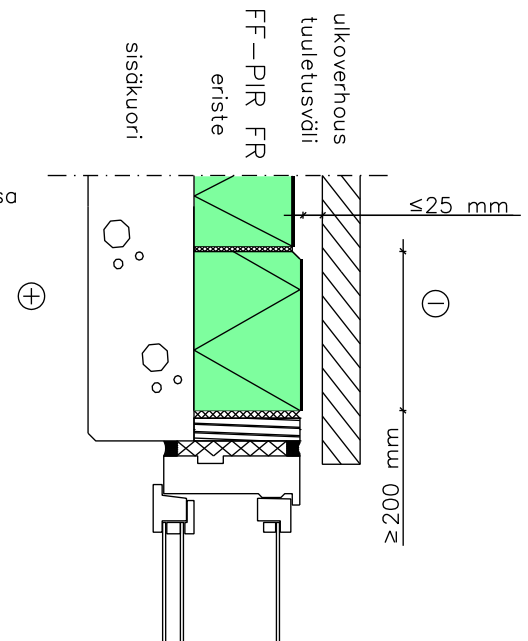
- Puinen apukarmi, paksuus ≥30 mm
- Karmirakenne, joka vastaa suojauseltaan
EI30 rakennusosaa

Apukarmirakenteen liitos eristeeseen normaaliin
tapaan, esimerkiksi saumavaahdolla.

Karmin ja apukarmi- / seinärakenteen välinen tiivistys
normaaliin tapaan, esimerkiksi normaali saumavaahto.

Tuuletusväliä ei tarvitse kuristaa kun:

- Tuuletusväli ≤32 mm ja ulkoverhouksen luokka on
vähintään B-s1, d0 tai B-s2, d0, jonka suojaava
vaikutus vastaa EI15 tai EI30 rakennusosaa
- Tuuletusväli ≤25 mm ja ulkoverhouksen luokka on
vähintään D-s2, d2, jonka suojaava vaikutus
vastaa EI15 tai EI30 rakennusosaa



HUOM !

≤28 m korkeissa rakennuksissa ulkoverhouksen paloluokka voi olla EI15; joka saavutetaan
esimerkiksi 23 mm paksulla puuverhouksella; tai EI30; joka saavutetaan esimerkiksi
30 mm:n puuverhouksella.

Yli 28 m ja enintään 56 m korkeissa rakennuksissa ulkoverhouksen paloluokan pitää olla EI30
ja ulkoverhousmateriaalin paloluokka vähintään A2-s1, d0.

Vaatus ei koske vähäisiä rakennusosia kuten ikkunoita, ovia, käsijohteita ja rakennusosien
välisiä vähäisiä saumoja.

esim:

- Tiili
- Levyrappaus (testattu rappauslevy esim. Cembrit rappauslevy*)
- Palosuojattu B-s1, d0 tai B-s2, d0 puujulkisivupaneeli (esim. Siparila SAFE julkisivupaneeli)
- Palosuojamaalattu puujulkisivupaneeli B-s1, d0 tai B-s2, d0 (esim. Nordtreat NT DECO,
Teknos FR Facade maalausjärjestelmä**)
- EI15, ohuimmasta kohdasta ≥23 mm paksu pontattu puuverhous (≥ 450 kg/m³)
- EI30, ohuimmasta kohdasta ≥30 mm paksu pontattu puuverhous (≥ 450 kg/m³)

* SP105 FIRE testattu FF-PIR AL ja Cembrit julkisivulevy. FF-PIR AL eristeen tilalla voidaan
käyttää FF-PIR FR eristettä.

**Palomaalauksen levitysohjeet ja huoltoväli määritellään valitun julkisivumateriaalin valinnan
yhteydessä.

Rakennekuissa on esitetty ainoastaan palotekniset suunnitteluperusteet.
Muut rakenteet ja detaljit rakennesuunnittelijan ohjeiden mukaan.

Päivitetty 4.1.2022