

15b PYSTYLEIKKAUS SISÄKUORIBETONIELEMENTTI, KARMILIITOS

Tuulettuva, ulkoverhous jonka suojaus vastaa raken-
nuksen korkeudesta riippuen EI15 tai EI30 vaatimusta.

Aukkojen ylä- ja alareunat sekä sivut suojataan palolta sisäpuolelta karmiliitoksen
vaakaleikkauksessa esitetyin menetelmin.

PALOKATKO PUUKARMISSA JA TIIVISTYKSESSÄ

Karmi eristekerroksen sisäpuolella ≥ 30 mm

Ulkoverhous vähintään B-s2, d0 ≤ 28 m korkeissa rakennuksissa
ja vähintään A2-s1, d0 yli 28 m mutta enintään 56 m korkeissa
rakennuksissa.

Tuuletusvälin suojaus aukon reunassa:

- Kun tuuletusväli > 32 mm, kuristus ≥ 200 mm korkeudelta
 ≤ 25 mm:iin paksummalla FF-PIR FR eristeellä

Karmin ja eristeen väliset tiivistysvaihtoehdot:

- Kun karmin paksuus ≥ 30 mm
 - Tiivistys normaaliin tapaan, esimerkiksi
normaali saumavaahto
- Kun karmin paksuus < 30 mm, tiivistys
 - Palopolyuretaanivaahto (EN 13501-2) tai
 - Kivillä A2-s1, d0 tai
 - Muu vastaava tiivistys

Karmin reunojen ja seinärakenteen välinen tiivistys sisäpuolelta:

- Palokatkoakryyli tai -silikoni ≥ 30 mm syvä
kaistana, vähintään EI30 (EN 13501-2) massa-
valmistajan ohjeen mukaan.
- Muu vastaava palokatkomateriaali

Karmin reunojen ja seinärakenteen välinen tiivistys ulkopuolelta:

- Palokatkoakryyli tai -silikoni ≥ 30 mm syvä
kaistana, vähintään EI30 (EN 13501-2) massa-
valmistajan ohjeen mukaan.
- Muu vastaava palokatkomateriaali

Tuuletusväliä ei tarvitse kuristaa kun:

- Tuuletusväli ≤ 32 mm ja ulkoverhouksen luokka on
vähintään B-s1, d0 tai B-s2, d0, jonka suojaava
vaikutus vastaa EI15 tai EI30 rakennusosaa
- Tuuletusväli ≤ 25 mm ja ulkoverhouksen luokka on
vähintään D-s2, d2, jonka suojaava vaikutus
vastaa EI15 tai EI30 rakennusosaa

HUOM !

≤ 28 m korkeissa rakennuksissa ulkoverhouksen paloluokka voi olla EI15; joka saavutetaan
esimerkiksi 23 mm paksulla puuverhouksella; tai EI30; joka saavutetaan esimerkiksi
30 mm:n puuverhouksella.

Yli 28 m ja enintään 56 m korkeissa rakennuksissa ulkoverhouksen paloluokan pitää olla EI30
ja ulkoverhousmateriaalin paloluokka vähintään A2-s1, d0.

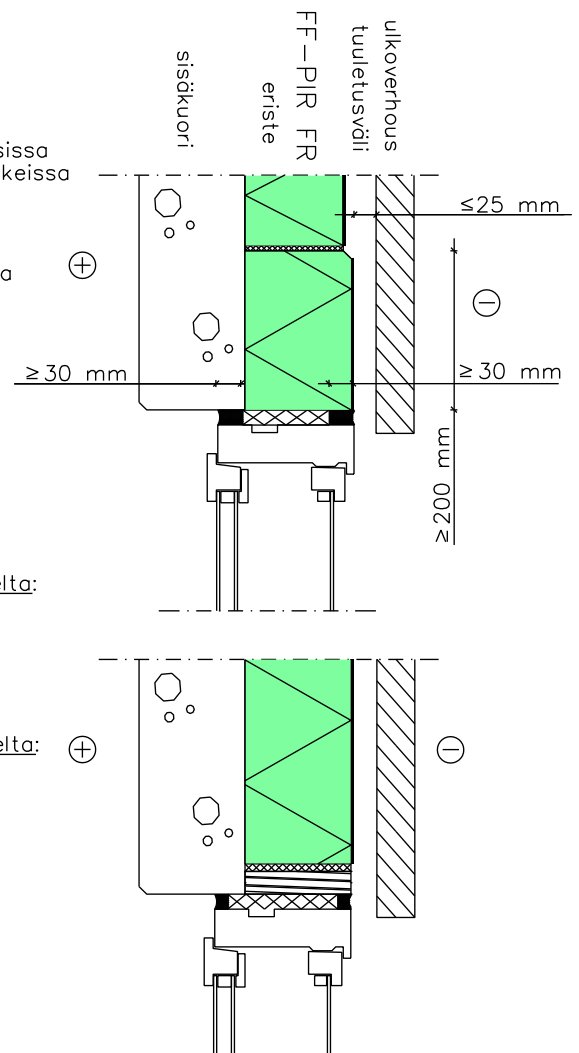
Vaatimus ei koske vähäisiä rakennusosia kuten ikkunoita, ovia, käsijohteita ja rakennusosien
välisiä vähäisiä saumoja.

esim:

- Tiili
- Levyrappaus (testattu rappauslevy esim. Cembrit rappauslevy*)
- Palosuojattu B-s1, d0 tai B-s2, d0 puujulkisivupaneeli (esim. Siparila SAFE julkisivupaneeli)
- Palosuojamaalattu puujulkisivupaneeli B-s1, d0 tai B-s2, d0 (esim. Nordtreat NT DECO,
Teknos FR Facade maalausjärjestelmä**)
- EI15, ohuimmasta kohdasta ≥ 23 mm paksu pontattu puuverhous (≥ 450 kg/m³)
- EI30, ohuimmasta kohdasta ≥ 30 mm paksu pontattu puuverhous (≥ 450 kg/m³)

* SP105 FIRE testattu FF-PIR AL ja Cembrit julkisivulevy. FF-PIR AL eristeen tilalla voidaan
käyttää FF-PIR FR eristettä.

**Palomaalauksen levitysohjeet ja huoltoväli määritellään valitun julkisivumateriaalin valinnan
yhteydessä.



Rakennekuvissa on esitetty ainoastaan palotekniset suunnitteluperusteet.
Muut rakenteet ja detaljit rakennusohjeiden mukaan.

Päivitetty 4.11.2022