

# 16a VAAKALEIKKAUS SISÄKUORIBETONIELEMENTTI, KARMILIITOS

Tuulettuva, ulkoverhous jonka suojaus vastaa rakennuksen korkeudesta riippuen EI15 tai EI30 vaatimusta.

Aukkojen ylä- ja alareunat sekä sivut suojataan palolta sisäpuolelta karmiliitoksen vaakaleikkauksessa esitetyin menetelmin.

## PALOKATKO ERISTETILASSA

Ulkoverhous vähintään B-s2, d0 ≤28 m korkeissa rakennuksissa ja vähintään A2-s1, d0 yli 28 m mutta enintään 56 m korkeissa rakennuksissa.

Tuuletusvälin suojaus aukon reunassa:

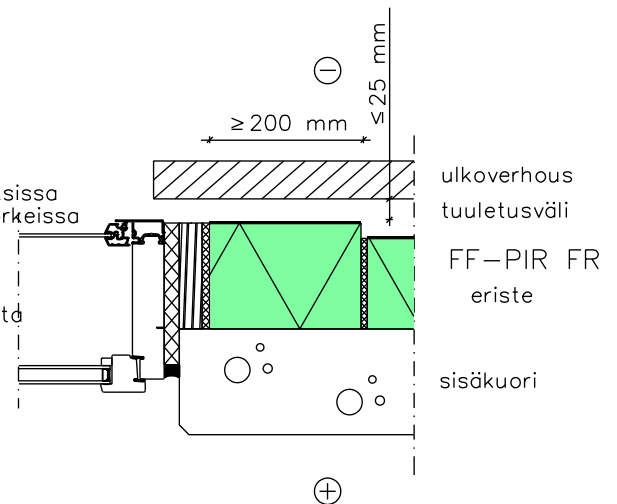
- Kun tuuletusväli >32 mm, kuristus ≥200 mm korkeudelta ≤25 mm:iin paksummalla FF-PIR FR eristeellä

Apukarmirakennevaihtoehdot:

- Puinen apukarmi, paksuus ≥30 mm
- Karmirakenne, joka vastaa suojaukseltaan EI30 rakennusosaa

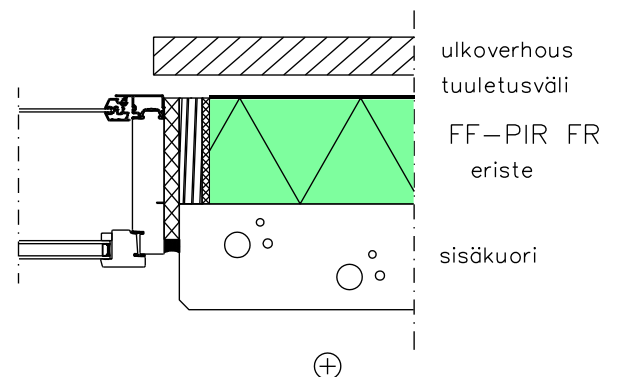
Apukarmirakenteen liitos eristeeseen normaaliin tapaan, esimerkiksi saumavaahdolla.

Karmin ja apukarmi- / seinärakenteen välinen tiivistys normaaliin tapaan, esimerkiksi normaali saumavaahto.



Tuuletusväliä ei tarvitse kuristaa kun:

- Tuuletusväli ≤32 mm ja ulkoverhouksen luokka on vähintään B-s1, d0 tai B-s2, d0, jonka suojaava vaikutus vastaa EI15 tai EI30 rakennusosaa
- Tuuletusväli ≤25 mm ja ulkoverhouksen luokka on vähintään D-s2, d2, jonka suojaava vaikutus vastaa EI15 tai EI30 rakennusosaa



### HUOM !

≤ 28 m korkeissa rakennuksissa ulkoverhouksen paloluokka voi olla EI15; joka saavutetaan esimerkiksi 23 mm paksulla puuverhouksella; tai EI30; joka saavutetaan esimerkiksi 30 mm:n puuverhouksella.

Yli 28 m ja enintään 56 m korkeissa rakennuksissa ulkoverhouksen paloluokan pitää olla EI30 ja ulkoverhousmateriaalin paloluokka vähintään A2-s1, d0.

Vaatus ei koske vähäisiä rakennusosia kuten ikkunoita, ovia, käsijohteita ja rakennusosien välisiä vähäisiä saumoja.

esim:

- Tiili
- Levyrappaus (testattu rappauslevy esim. Cembrit rappauslevy\*)
- Palosuojattu B-s1, d0 tai B-s2, d0 puujulkisivupaneeli (esim. Siparila SAFE julkisivupaneeli)
- Palosuojamaalattu puujulkisivupaneeli B-s1, d0 tai B-s2, d0 (esim. Nordtreat NT DECO, Teknos FR Facade maalausjärjestelmä\*\*)
- EI15, ohuimmasta kohdasta ≥23 mm paksu pontattu puuverhous ( ≥ 450 kg/m<sup>3</sup> )
- EI30, ohuimmasta kohdasta ≥ 30 mm paksu pontattu puuverhous ( ≥ 450 kg/m<sup>3</sup> )

\* SP105 FIRE testattu FF-PIR AL ja Cembrit julkisivulevy. FF-PIR AL eristeen tilalla voidaan käyttää FF-PIR FR eristettä.

\*\*Palomaalauksen levitysohjeet ja huoltoväli määritellään valitun julkisivumateriaalin valinnan yhteydessä.

Rakennekuissa on esitetty ainoastaan palotekniset suunnitteluperusteet. Muut rakenteet ja detaljit rakennesuunnittelijan ohjeiden mukaan.

Päivitetty 4.1.2022

25.10.2021