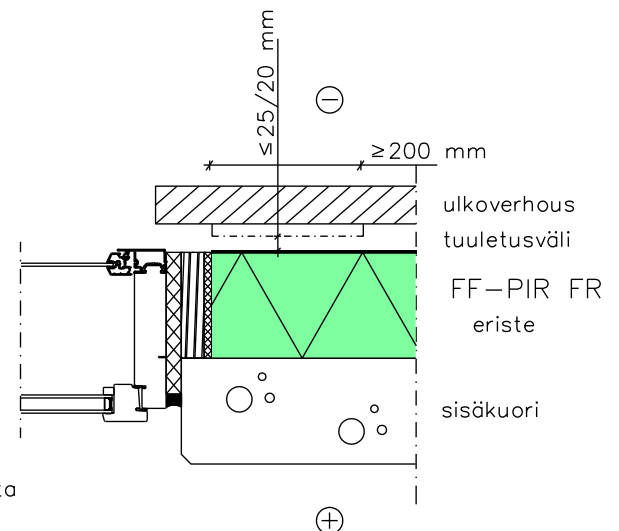


18a VAAKALEIKKAUS SISÄKUORIBETONIELEMENTTI, KARMILIITOS

Tuulettuva, ulkoverhous jonka suojaus vastaa rakennuksen korkeudesta riippuen EI15 tai EI30 vaatimusta.

Aukkojen ylä- ja alareunat sekä sivut suojataan palolta sisäpuolelta karmiliitoksen vaakaleikkauksessa esitetyin menetelmin.

PALOKATKO ERISTETILASSA



Tuuletusvälin suojaus aukon sivussa:

- Kun tuuletusväli > 32 mm, kuristus ≥ 200 mm korkeudelta ≤ 25 mm:iin vähintään B-s2, d0 tarvikkeella kun ulkoverhouksen paloluokka on vähintään B-s2, d0 ≤ 20 mm:iin vähintään D-s2, d2 tarvikkeella, kun ulkoverhous on puuta

Apukarmirakennevaihtoehdot:

- Puinen apukarmi, paksuus ≥ 30 mm
- Karmirakenne, joka vastaa suojauseltaan EI30 rakennusosaa

Apukarmirakenteen liitos eristeeseen normaaliin tapaan, esimerkiksi saumavaahdolla.

Karmin ja apukarmi-/ seinärakenteen välinen tiivistys normaaliin tapaan, esimerkiksi normaali saumavaahdo.

HUOM !

≤ 28 m korkeissa rakennuksissa ulkoverhouksen paloluokka voi olla EI15; joka saavutetaan esimerkiksi 23 mm paksulla puuverhouksella; tai EI30; joka saavutetaan esimerkiksi 30 mm:n puuverhouksella. Yli 28 m ja enintään 56 m korkeissa rakennuksissa ulkoverhouksen paloluokan pitää olla EI30 ja ulkoverhousmateriaalin paloluokka vähintään A2-s1, d0. Vaatimus ei koske vähäisiä rakennusosia kuten ikkunoita, ovia, käsijohteita ja rakennusosien välisiä vähäisiä saumoja.

esim:

- Tiili
- Levyrappaus (testattu rappauslevy esim. Cembrit rappauslevy*)
- Palosuojattu B-s1, d0 tai B-s2, d0 puujulkisivupaneeli (esim. Siparila SAFE julkisivupaneeli)
- Palosuojamaalattu puujulkisivupaneeli B-s1, d0 tai B-s2, d0 (esim. Nordtreat NT DECO, Teknos FR Facade maalausjärjestelmä**)
- EI15, ohuimmasta kohdasta ≥ 23 mm paksu pontattu puuverhous (≥ 450 kg/m³)
- EI30, ohuimmasta kohdasta ≥ 30 mm paksu pontattu puuverhous (≥ 450 kg/m³)

* SP105 FIRE testattu FF-PIR AL ja Cembrit julkisivulevy. FF-PIR AL eristeen tilalla voidaan käyttää FF-PIR FR eristettä.

**Palomaalauksen levitysohjeet ja huoltoväli määritellään valitun julkisivumateriaalin valinnan yhteydessä.

Rakennekuissa on esitetty ainoastaan palotekniset suunnitteluperusteet. Muut rakenteet ja detaljit rakennesuunnittelijan ohjeiden mukaan.

Päivitetty 4.1.2022