

8 VAAKALEIKKAUS BETONISANDWICH ELEMENTTI, KARMILIITOS 1

Tuulettumaton

Aukkojen ylä- ja alareunat sekä sivut suojataan palolta sisäpuolelta karmiliitoksen vaakaleikkauksessa esitetyin menetelmin.

PALOKATKO PUUKARMISSA JA TIIVISTYKSESSÄ

Karmin leveydellä ei ole paloteknistä vaatimusta
Karmi eristekerroksen sisäpuolella ≥ 30 mm

Karmin ja eristeen väliset tiivistysvaihtoehdot:

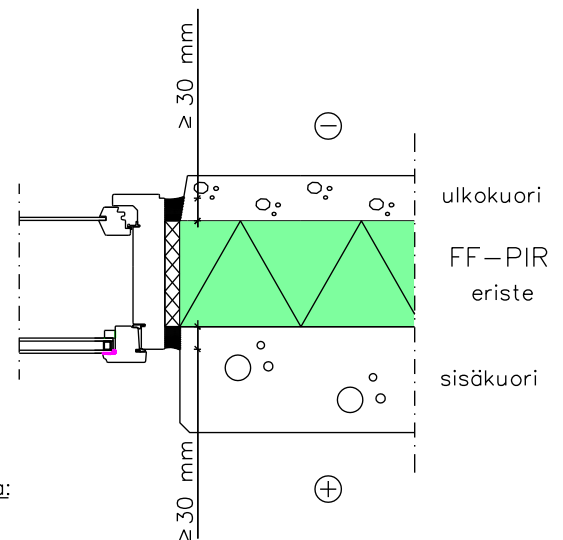
- Kun karmin paksuus ≥ 30 mm
 - Tiivistys normaaliin tapaan, esimerkiksi normaali saumavaahto
- Kun karmin paksuus < 30 mm, tiivistys
 - Palopolyuretaanivahto (EN 13501-2) tai
 - Kivillä A2-s1, d0 tai
 - Muu vastaava tiivistys

Karmin reunojen ja seinärakenteen välinen tiivistys sisäpuolelta:

- Palokatkoakryyli tai -silikoni ≥ 30 mm syvässä kaistana, vähintään EI30 (EN 13501-2) massa- valmistajan ohjeen mukaan.
- Muu vastaava palokatkomateriaali

Karmin reunojen ja seinärakenteen välinen tiivistys ulkopuolelta:

- Palokatkoakryyli tai -silikoni ≥ 30 mm syvässä kaistana, vähintään EI30 (EN 13501-2) massa- valmistajan ohjeen mukaan.
- Muu vastaava palokatkomateriaali

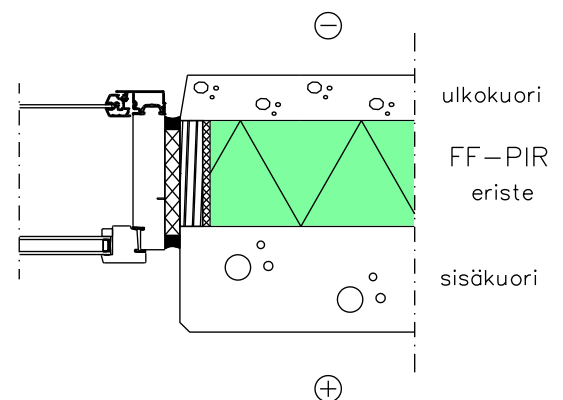


PALOKATKO ERISTETILASSA

Karmin leveydellä ei ole paloteknistä vaatimusta

Apukarmirakennevaihtoehdot:

- Puinen apukarmi, paksuus ≥ 30 mm
- Karmirakenne, joka vastaa suojauseltaan EI30 rakennusosaa



Apukarmirakenteen liitos eristeeseen normaaliin tapaan, esimerkiksi saumavaahdolla.

Karmin ja apukarmi- / seinärakenteen välinen tiivistys normaaliin tapaan, esimerkiksi normaali saumavaahto.