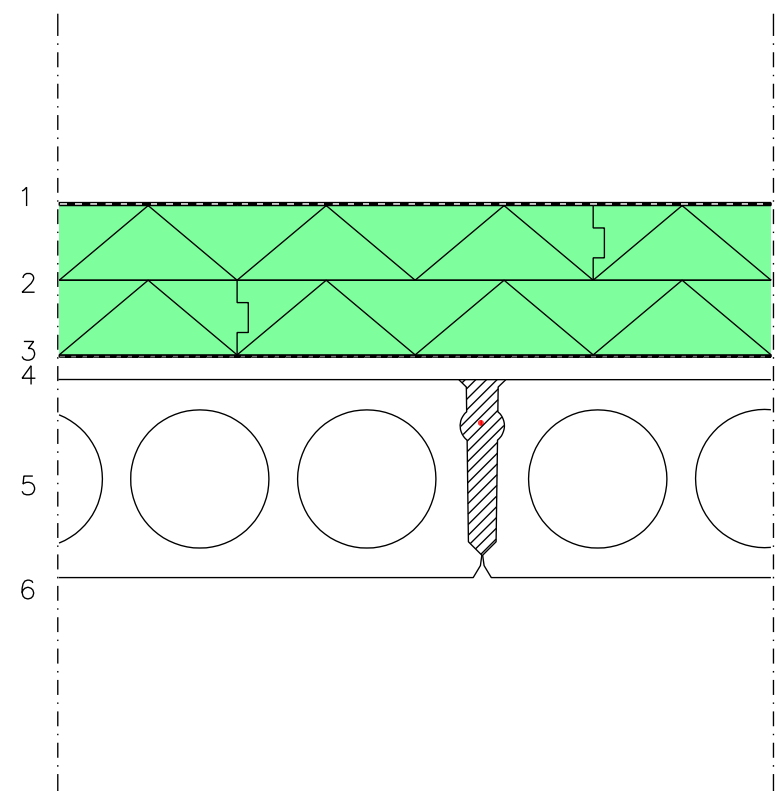


Käyttökohde

LOIVA BETONIYLÄPOHJA

FF-PIR RAKENNEKORTTI

YP08



1. PVC kate: Protan SE 1,2 / Protan SE 1,6 / Sikaplan-12 VGWT  
Testattu CEN TS 1187:2012 mukaisesti ja hyväksytty Broof (t2)  
Katteen kiinnitys ja limitys katevalmistajan ohjeiden mukaan
2. FF-PIR AL lämmöneriste,  $\lambda_D = 0,022 \text{ W/mK}$   
Kiinnitys alustaan erillisillä tai katteen kiinnikkeillä
3. Höyrnsulku tai alimman eristekerroksen saumojen teippaus  
höyrnsulkuteipillä
4. Puuhierretty kallistusvalu
5. Kantava rakenne rakennesuunnitelman mukaan,  $R = 0,25$
6. Pintakäsittely huoneselostuksen mukaan

FF-PIR paksuus (mm)

U-arvo ( $\text{W/m}^2\text{K}$ )

230

0,09

260 (130+130 mm)

0,08

290 (200+90 mm)

0,07

YmA 1010/2017 §33 taso

19.11.2020

Käyttökohde

LOIVA BETONIYLÄPOHJA

FF-PIR RAKENNEKORTTI

YP08

#### SUUNNITTELU- JA TOTEUTUSOHJEET

- Vedeneristys RIL107-2012 mukaan
- Kattokaivot erillissuunnitelman mukaan
- Kantava rakenne ontelolaatta tai teräsbetoni-laatta rakennesuunnitelman mukaan

#### FINNFOAM LÄMMÖNERISTEIDEN ERITYISOMINAISUUDET

- Lämmöneristelevyt ladotaan tiiviisti, saumat limittien
- Lämmönläpäisykertoimen määrittämisessä käytetty eristeen  $\lambda_D = 0,022 \text{ W/mK}$
- Eristelevyjen kuormituskestävyys tarkistettava tapauskohtaisesti
- FF-PIR-eristeen vaahdon paloluokka D-s2,d0

19.11.2020